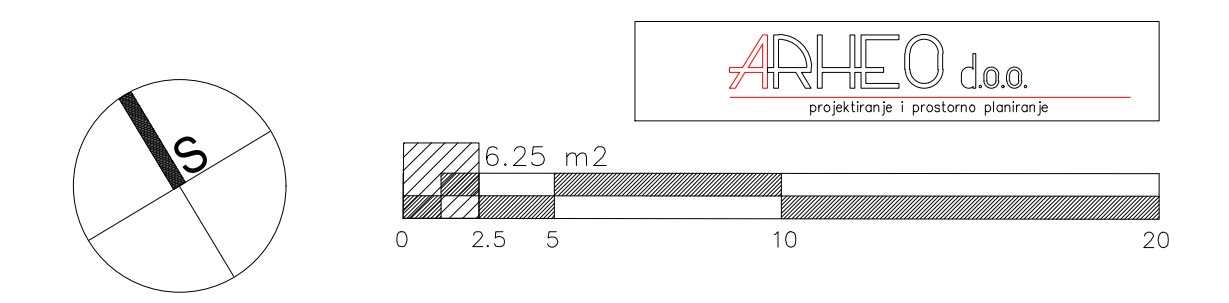




- ZELENE POVRŠINE
- PJEŠAČKE POVRŠINE - POPLOČENJE
- PJEŠAČKE POVRŠINE - ŠLJUNAK
- POPLOČANE POVRŠINE TRGOVA
- OZNAKA GROBNOG POLJA
- GROBNICA SA 6 UKOPNIH MJESTA
- GROBNICA SA 3 UKOPNA MJESTA
- ZEMljANI GROB
- KOLUMBARJSKE NIŠE U ZIDU
- VISOKO ZELENILLO
- OGRADENI KONTEJNER ZA SMEĆE
- IZLJEVNO MJESTO (ČESMA)
- KLUPA ZA SJEDENJE
- KANTA ZA SMEĆE
- SUHOZID



GRAD BIOGRAD NA MORU
URBANISTIČKI PLAN UREĐENJA
ZONE GROBLJA BIOGRAD NA MORU

4. NAČIN I UVJETI GRADNJE

Županija: ZADARSKA	
Grad: BIOGRAD NA MORU	
Naziv prostornog plana: URBANISTIČKI PLAN UREĐENJA ZONE GROBLJA BIOGRAD NA MORU	
Naziv kartografskog prikaza: GROBNA POLJA 12 - 17	
Broj kartografskog prikaza: 4.3	Mjerilo kartografskog prikaza: 1 : 200
Odluka o izradi prostornog plana: Odluka predstavničkog tijela o donošenju plana:	
"Službeni glasnik Grada Biograda na Moru 1219"	
"Službeni glasnik Grada Biograda na Moru 620"	
Javna rasprava (datum objave): Javni uvid od plan: 27.04.2020. do: 28.05.2020.	
Zadarski list 22.04.2020.	
Pečat tijela odgovornog za provedbu javne rasprave: Odgovorna osoba za provedbu javne rasprave:	
M.P.	Elemer Ivanović, dipl. ing. građ.
Pravna osoba koja je izradila plan: ARHEO d.o.o. Tomislavova 11, Zagreb	
Pečat pravne osobe koja je izradila plan: M.P. Direktor: Mario Pizetić, dipl.ing. arh.	
Svrha i namjena u izradi plana: Arh. Varga, dipl.ing. arh. -ovlašten arhitekt; Mario Pizetić, dipl.ing. arh. -ovlašten arhitekt urbanist; Jaska Novaković, dipl.ing. arh. -ovlašten arhitekt; Janka Novaković, dipl.ing. arh. -ovlašten arhitekt urbanist; Danica Babićević, dipl. arh. Venera Pizetić, dipl. sociolog; Vjera Varga, dipl. inženjer; Ivani Šević, ing. arh.	
Odgovorni voditelj izrade plana: Mario Pizetić, dipl.ing. arh. -ovlašten arhitekt urbanist	
Pečat Gradskog vijeća: Predsjednik Gradskog vijeća: M.P. Todor Šarugan	
Izvođač prostornog plana s izvornikom ovrhane: Pečat nadležnog tijela: M.P.	

7256/14